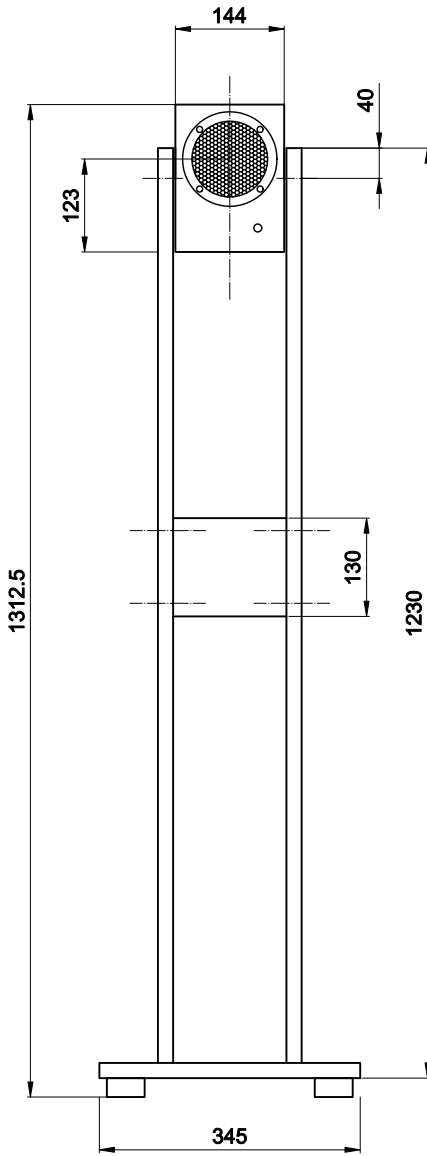
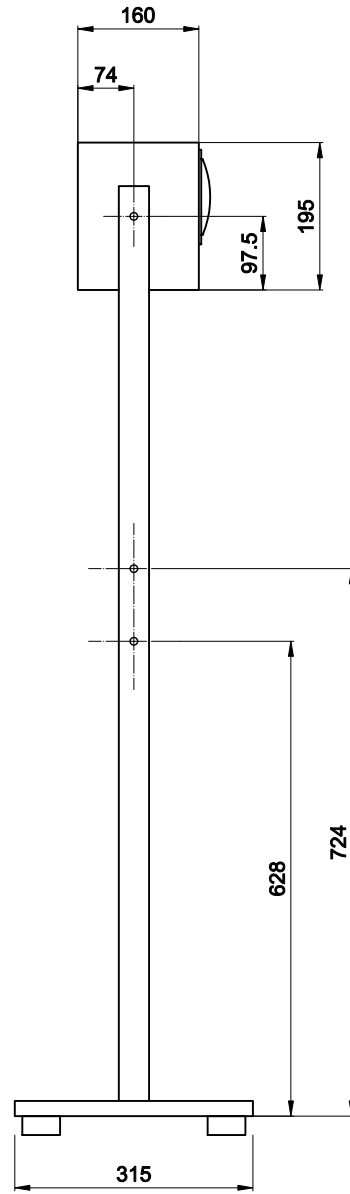


v1 1582,5
v2 1442,5
v3 1312,5
v4 1082,5



v1 1500
v2 1360
v3 1230
v4 1000



Zul. Abw.		Oberfl.		Maßstab 1:10	
Material					
Bearb.	Datum	Name	Benennung		
Geänd.			Gabelständer Standardhöhen MO-1		
Geänd.					
Geänd.					
musikelektronik geithain Nikolaistraße 7 04643 Geithain Tel. 034341 / 311-0			Zeichnungsnummer		Blatt