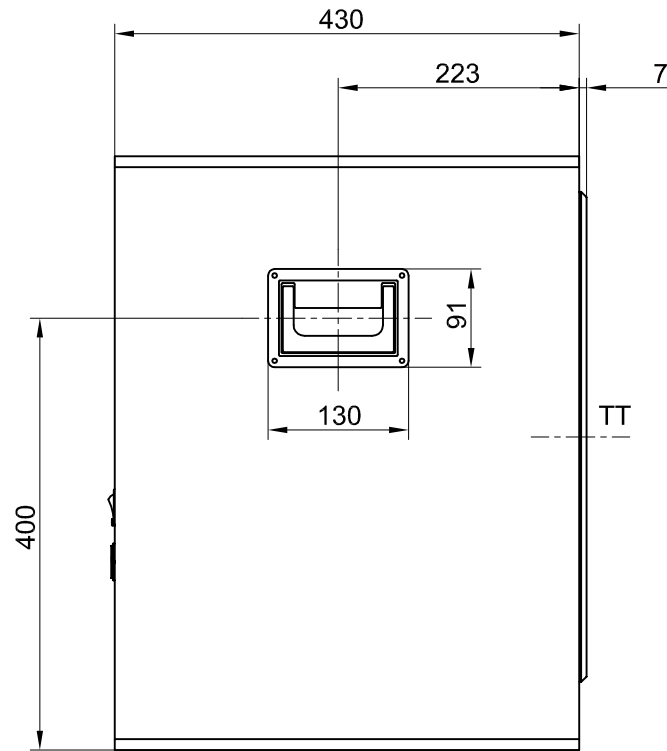
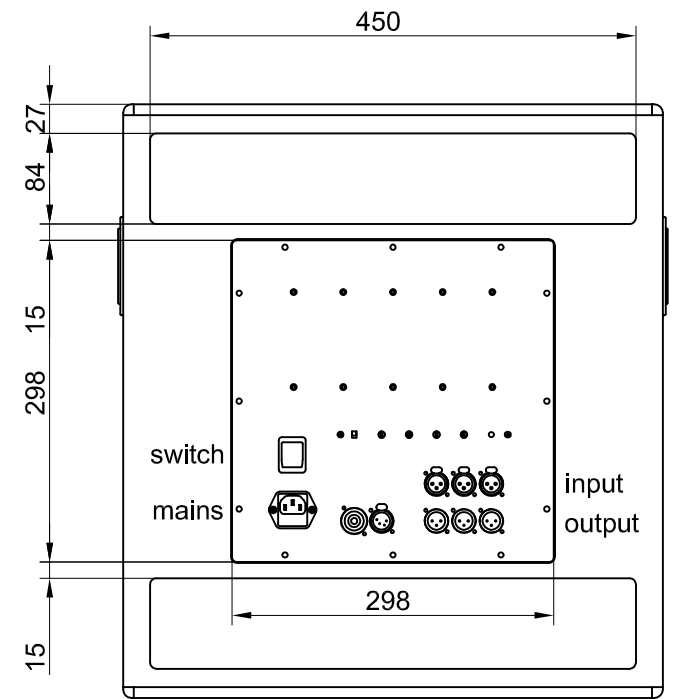


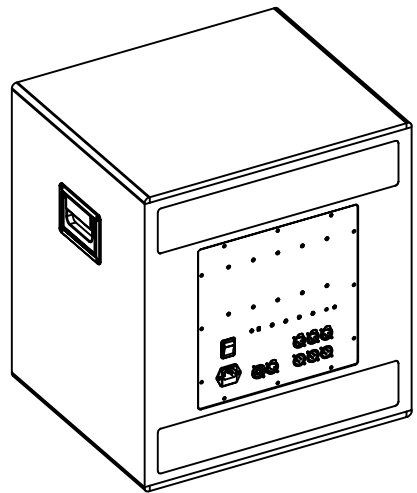
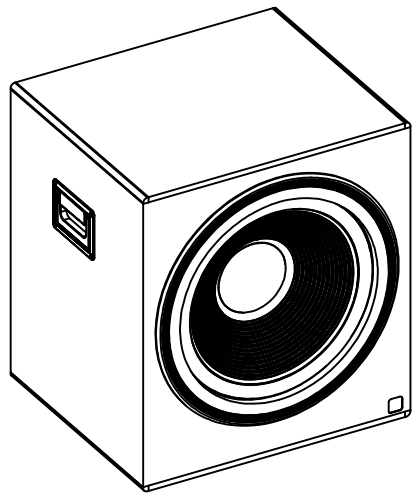
FRONT VIEW



SIDE VIEW



REAR VIEW



Zul. Abw. ...	Oberfl. ...	Maßstab -	
Material ...			
	Datum	Name	Benennung
Bearb.	17.06.10	Tränkner	<b>BASIS 14K</b> Ansicht
Geänd.	...	...	
Geänd.	...	...	
Geprüft	...	...	
	musikelektronik geithain Nikolaistraße 7 04643 Geithain Tel. 034341 / 311-0		Blatt 01